

EQUIPOS

DOSIFICADOR DE CAUDAL VARIABLE PARA BOMBA



Características

Fabricado en acero inoxidable y bronce para mayor rendimiento y durabilidad

Compatible con agua dulce, salada y salobre

Montaje en posición vertical u horizontal

Descripción

El dosificador de caudal variable para bomba SOLBERG® es un dispositivo de dosificación de solución de espuma, diseñado para regular con precisión el espumógeno en el flujo de agua tanto con bajos como elevados caudales. El dosificador de caudal variable para bomba SOLBERG ha sido diseñado como un componente integral del sistema de dosificación de espuma por bomba SOLBERG.

El dosificador de caudal variable para bomba SOLBERG cumple con NFPA 30, el Código de Líquidos combustibles e inflamables, párrafo 16.5.1.6.2, que establece que los sistemas de rociadores de agua/espuma deben suministrar el espumógeno a los rociadores con cuatro cabezas abiertas. El dosificador de caudal variable para bomba SOLBERG cumple con este requisito del Código.

Aplicación

El dosificador de caudal variable para bomba SOLBERG está diseñado para sistemas en los que la dosificación del espumógeno comenzará a bajo caudal, pero a medida que se abran más rociadores, se ajustará automáticamente a los cambios en los caudales del sistema y mantendrá una dosificación precisa. Teniendo en cuenta que los datos de incendios revelan que solo se requieren entre cuatro y cinco rociadores para controlar los incendios con líquidos inflamables, el dosificador de caudal variable para bomba SOLBERG es la solución ideal para dosificación de sistemas de bajo caudal.

Las principales aplicaciones del dosificador de caudal variable para bomba SOLBERG incluyen sistemas de rociadores automáticos de agua/espuma, que protegen riesgos como salas de almacenamiento de líquidos combustibles e inflamables, procesos químicos, muelles de carga, hangares y parques de depósitos con cámaras de espuma.

Especificaciones

El dosificador de caudal variable para bomba SOLBERG se puede usar con



espumógenos SOLBERG, cuando se utiliza como un componente integral de un sistema de dosificación de espuma por bomba SOLBERG. El dosificador de caudal variable para bomba SOLBERG está diseñado para montaje entre bridas, en tuberías de DN150 (6") o DN200 (8") de serie. La entrada de espumógeno es un tubo hembra BSP tamaño DN50 (2") o DN65 (2,5") según el tamaño del dosificador elegido.

El dosificador regulará el espumógeno a caudales de 70 a 7000 l/min (18 a 1850 gpm) para DN150 (6"), y de 150 15 000 l/min (40 a 3963 gpm) para DN200 (8")^[1].

^[1] La unidad funciona con caudales más elevados si el sistema de espuma admite una pérdida de carga superior.

Solberg es una empresa global que constituye una fuente única para espumógenos de lucha contra incendios y equipos para sistemas personalizados de sistemas de supresión por espuma, y que ofrece tecnología de espuma contra incendios tanto tradicional como innovadora. www.solbergfoam.com

El dosificador de caudal variable para bomba SOLBERG está fabricado con cuerpo de bronce y pistón en forma de cono, y muelle y placa de orificio de medición de espuma de acero inoxidable. El dosificador de caudal variable para bomba SOLBERG se debe montar con un tramo de tubería recto que tenga como mínimo una longitud equivalente a cinco veces el diámetro (762 mm (30,0")) tanto aguas arriba como aguas abajo del dosificador. El cuerpo del dosificador

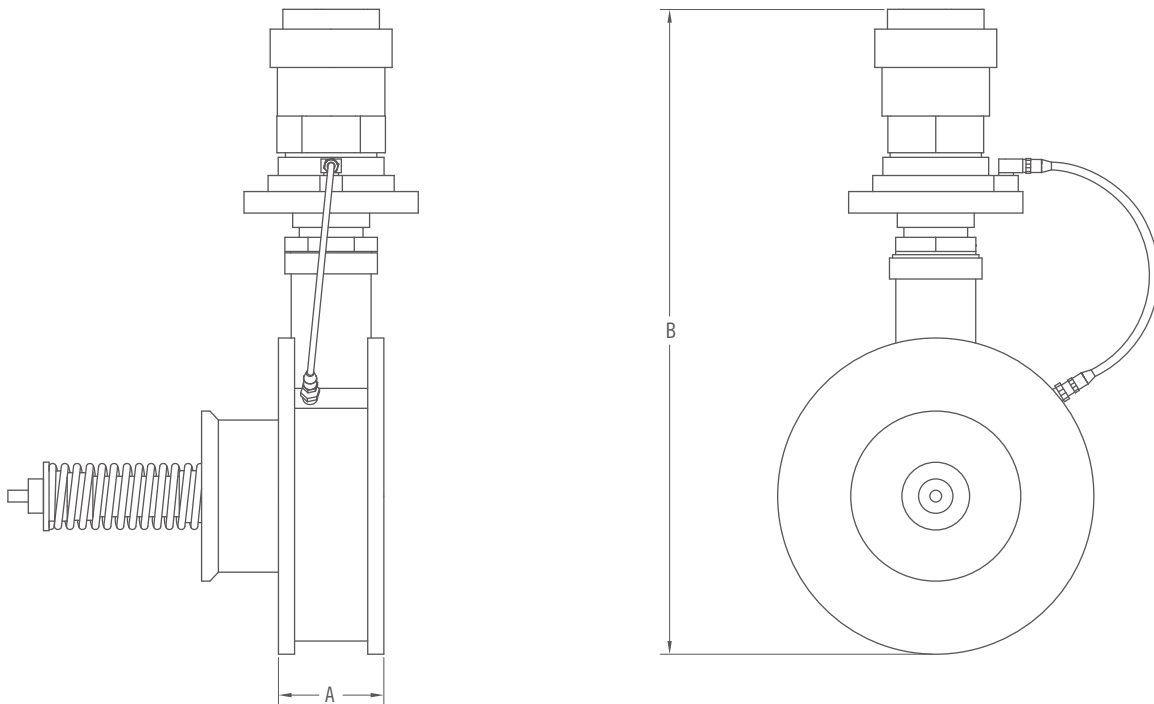
tiene fundida una flecha para indicar la dirección de flujo correcta.

El funcionamiento del dosificador de caudal variable para bomba SOLBERG en sistemas de rociadores automáticos es el siguiente:

En condiciones estáticas sin flujo en la tubería de suministro de agua, la presión del agua y del espumógeno es la misma. En caso de incendio, cuando los rociadores comienzan a abrirse, se inyecta el espumógeno

en la línea de suministro de agua a través del orificio de medición a la dosificación correcta homologada. A medida que comienzan a abrirse más rociadores, el dosificador de caudal variable para bomba SOLBERG se ajusta automáticamente en función de la demanda de solución agua-espuma, inyectando una mayor cantidad cuidadosamente calibrada de espumógeno en la tubería.

Dimensiones



Rendimiento

Modelo SVRP	DN150 (6,0")	DN200 (8,0")
Tamaño	DN 150	DN 200
Entrada de espuma hembra	R DN50 (2")	R DN65 (2,5")
Gama de caudales	70-7000 l/min (18-1850 gpm)	150-15000 l/min (40-3963 gpm)
Conexión de agua	6,0" entre bridas, DIN PN16	8,0" entre bridas, DIN PN16
Conexión de espuma	BSP hembra DN50 (2,0")	BSP hembra DN65 (2,5")
Dosificación (precalibrada)	Espumógenos SOLBERG	Espumógenos SOLBERG
Presión de entrada (máx.)	16 bar (232 psi)	16 bar (232 psi)
Presión de entrada (mín.)	5 bar (73 psi)	5 bar (73 psi)
Longitud de tubería aguas arriba	762 mm (30,0")	1000 mm (40,0")
Longitud de tubería aguas abajo	762 mm (30,0")	1000 mm (40,0")
Tipo de brida	DIN PN16	DIN PN16
Entre bridas (Dimensión A)	69 mm (2,75")	88 mm (3,5")
Altura (Dimensión B)	330 mm (13,0")	430 mm (17,0")

Nota: Se requiere una sobrepresurización mínima de 1 bar (14,5 psi) del lado del espumógeno.

Información para pedidos

REF.	DESCRIPTION	PESO DE ENVÍO	
		lb	kg
CONTROLADORES DE DOSIFICACIÓN / CAUDAL VARIABLE			
30202	Controlador de dosificación - Dosificador de caudal variable para bomba, modelo SVRPP DN150 (6")	35	16
30203	Controlador de dosificación - Dosificador de caudal variable para bomba, modelo SVRPP DN200 (8")	106	48



SOLBERGFOAM.COM

FORMULARIO N.º F-2012012-1_ES
COPYRIGHT © 2013. TODO S LOS DERECHOS RESERVADOS.
SOLBERG® ARCTIC™ Y ATC™ SON MARCAS COMERCIALES DE
THE SOLDBERG COMPANY O SUS COMPAÑÍAS ASOCIADAS.

AMÉRICA

THE SOLBERG COMPANY
1520 Brookfield Avenue
Green Bay, WI 54313
EE.UU.
Tel: +1 920 593 9445

EMEA

SOLBERG SCANDINAVIAN AS
Radøyvegen 721 - Olsvollstranda
N-5938 Sæbøvågen
Noruega
Tel: +47 56 34 97 00

ASIA-PACÍFICO

SOLBERG ASIA PACIFIC PTY LTD
3 Charles Street
St Marys NSW 2760
Australia
Tel: +61 2 9673 5300