

SCHAUMSTATION AUSRÜSTUNG

Merkmale

Vollständig autarke Einheit

**Für AFFF und alkoholartige
Schaummittelkonzentrate (ATC™)**

Rein wasserbetrieben

Während des Betriebs nachfüllbar

**Haspel für formstabilen Schlauch
38 mm x 30 m (1,5" x 100')
(Druckerhöher)**

Beschreibung

Die Schaumstation von SOLBERG® kann im Ein-Mann-Betrieb Brände rasch unter Kontrolle bringen. Die unabhängige Einheit umfasst einen Konzentrattank aus Edelstahl und einem Fassungsvermögen von 132 Liter (35 U.S. Gallonen), einen Zumischer, eine Handstrahldüse und einen formstabilen Schlauch. Während des Betriebs wird Wasser über den Zufuhrschlauch von geeigneter Stelle in den Zumischer geleitet. Dadurch wird ein Vakuum erzeugt, das Schaummittelkonzentrat aus dem Behälter hin zum Messventil des Zumischers ansaugt, das so in den Wasserstrom eingespeist und als Schaumlösung zur Düse befördert wird.

Anwendung

Die Schaumstation von SOLBERG wurde entwickelt, um Brandschutzkapazitäten in unterschiedlichen höchst gefährlichen- und risikoreichsten Anwendungen verfügbar zu machen, darunter:

- Flugzeughangars
- Bohrinseln
- Auffangbecken
- Brände ausgetretener Flüssigkeiten
- Tanklager

Spezifikationen (Standard-Einheiten)

- DN25 (1") Abflussventil mit Stopfen
- 38 mm (1,5") 100' formstabiler Schlauch
- DN100 (4") PVC Befüllungs- und Abzugsöffnung
- Edelstahlgriff
- 132 Liter (35 U.S. Gallonen) Edelstahlkonzentratbehälter (304)
- Zumischer aus Messing 360 l/min (95 gpm)
- Zumischer aus Messing für 360 l/min (95 gpm)
- Sammelrohrleitung aus Messing
- Verzinkte Schlauchhaspel
- Edelstahl-Saugrohr

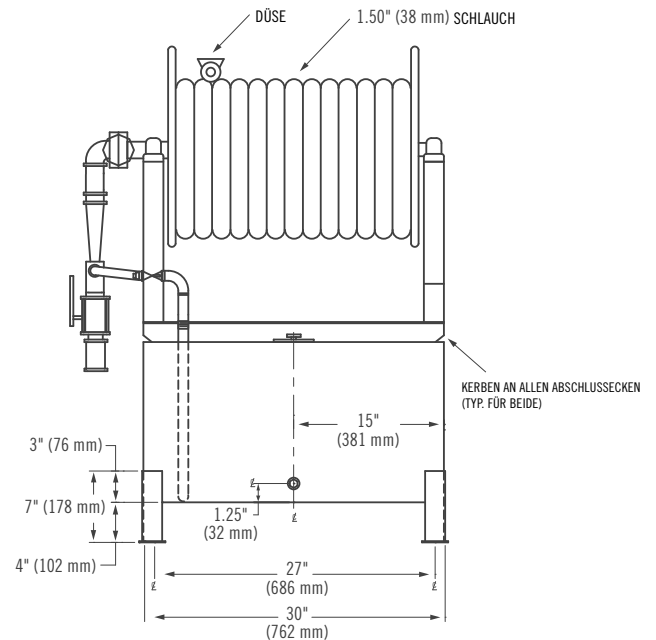
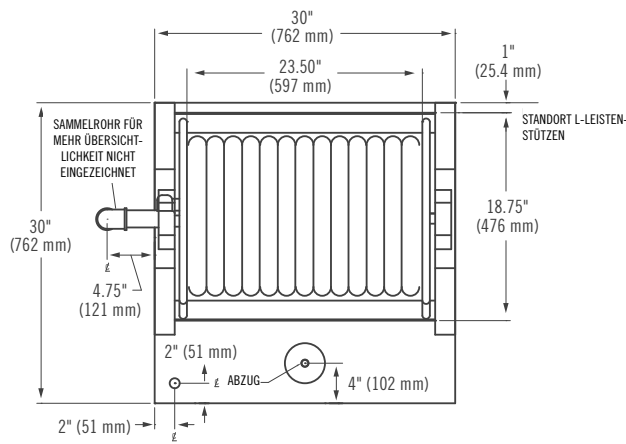


Optionen

- Schlauchlängen zu 15 m (50'), 23 m (75'), 38 m (125') oder 46 m (150')
- 227 Liter (60 U.S. Gallonen) Konzentratbehälter
- 316SS Sammelrohr aus Stahl oder verzinktem Stahl
- Handstrahldüse
- Behälterwerkstoff Edelstahl (316)
- Haspel aus Stahl, Aluminium oder Edelstahl

Dimensionen (Standard-Einheit)

Höhe: 1168 mm (46")
 Länge: 1270 mm (50")
 Breite: 889 mm (35")
 Gewicht mit Schaum: Einheit zu 35 U.S. Gallonen 181 kg (400 lb)
 Einheit zu 60 U.S. Gallonen 282 kg (622 lb)



Bestellinformation

SCHAUMSTATIONEN

TRANSPORTGEWICHT CA.

ART.-NR. BESCHREIBUNG

lb kg

ART.-NR.	BESCHREIBUNG	lb	kg
35002	Schaumstation – 133 Liter (35 USG), Edelstahl, Schlauchhaspel, Düse, Schlauch 23 m (75'), rot emailliert	130 lb	59 kg
35003	Schaumstation – 133 Liter (35 USG), Edelstahl, Schlauchhaspel, Düse, Schlauch 30 m (100'), rot emailliert	130 lb	59 kg
35004	Schaumstation – 227 Liter (60 USG), Edelstahl, Schlauchhaspel, Düse, Schlauch 23 m (75'), rot emailliert	160 lb	73 kg
35005	Schaumstation – 227 Liter (60 USG), Edelstahl, Schlauchhaspel, Düse, Schlauch 30 m (100'), rot emailliert	160 lb	73 kg